

СЦНК.430421.013ТУ



Соединители CP-50-3 аналоги, серии SMP -

микроминиатюрные коаксиальные соединители врубного соединения.

Область применения:

межблочные соединения с высокой плотностью

компоновки, в том числе в условиях повышенной вибрации.

Обеспечивают быстрое и надежное соединение при монтаже оборудования систем связи.

CP-50-3 аналог SMP

ТЕХНИЧЕСКИЕ ХАРАКТЕРИСТИКИ

присоединительные размеры	интерфейс SMP
волновое сопротивление	50 Ом
предельная рабочая частота	32 ГГц
КСВН на частотах до 32 ГГц	≤ 1,8
сопротивление контактов (центральный контакт)	≤ 20 МОм
сопротивление контактов (внешний контакт)	≤ 20 МОм
сопротивление изоляции	≥ 6000 МОм
количество соединений	≤ 1000
температурный диапазон	минус 60°С ... +155°С

КВАЛИФИКАЦИОННЫЕ ПРИЗНАКИ

CP - 50 - 3 - XX - X - X - X - X / X

Соединитель радиочастотный

Волновое сопротивление 50 Ом

Порядковый номер разработки - 3

- 01 - кабельный; 02 – приборно-кабельный;
- 03 - приборный; 04 – печатного монтажа
- в отверстие платы; 05 – печатного монтажа
- на край платы; 06 – поверхностного монтажа;
- 07 – комбинированного монтажа; 08 – переход;

Часть соединителя:

В – вилка; Р – розетка; РР – переход;

Вид корпуса:

П - прямой; У – угловой;

Исполнение под кабель: 1 ... 8

(только для кабельных и приборно-кабельных соединителей)

Конструктивное исполнение:

- для вилок способ сочленения с ответной частью: (П1, П2...) – полное; О (О1, О2...) – ограниченное; С (С1, С2...) – скользящее; (цифра обозначает номер исполнения, при наличии)

- для переходов номер исполнения длины перехода: 1...10;

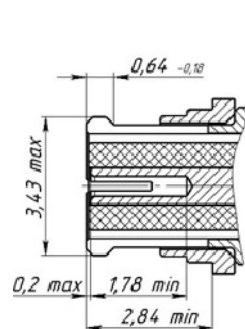
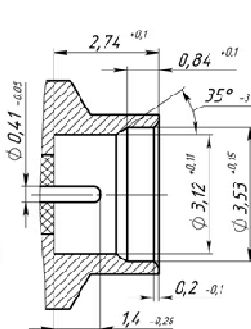
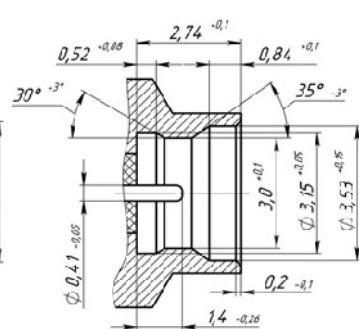
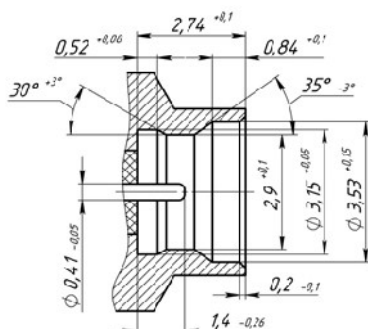
- для розеток символ отсутствует;

М - модернизированный соединитель с золотым покрытием корпусных деталей;

ИНТЕРФЕЙС CP-50-3 тип SMP

Вилка CP-50-3

Розетка CP-50-3



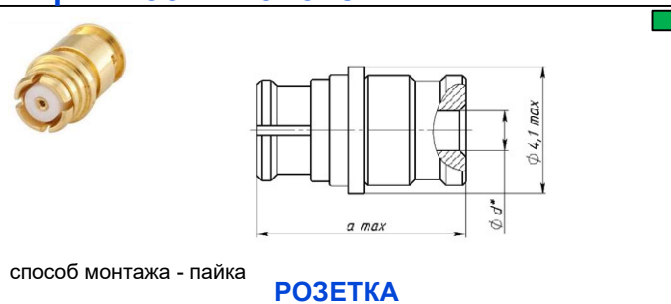
Вилка CP-50-3-...-П/М полное сочленение

Вилка CP-50-3-...-О/М ограниченное сочленение

Вилка CP-50-3-...-С/М скользящее сочленение

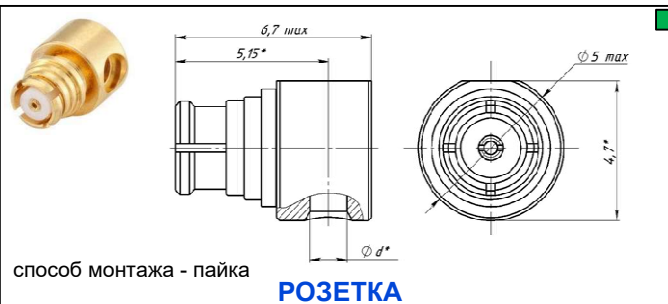
СЦНК.430421.013ТУ

CP-50-3 аналог SMP



способ монтажа - пайка

РОЗЕТКА

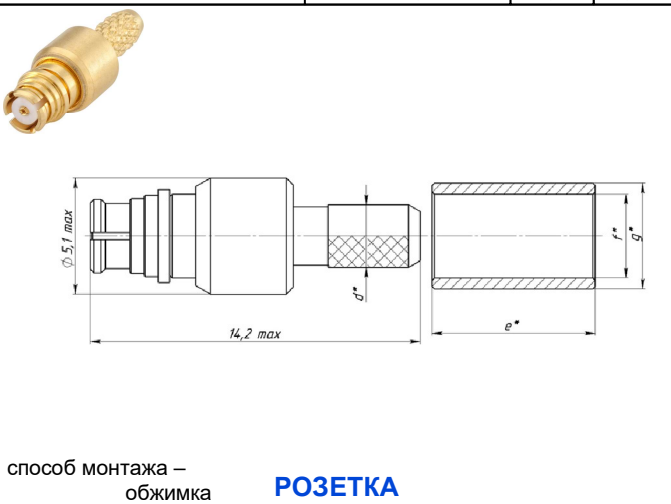


способ монтажа - пайка

РОЗЕТКА

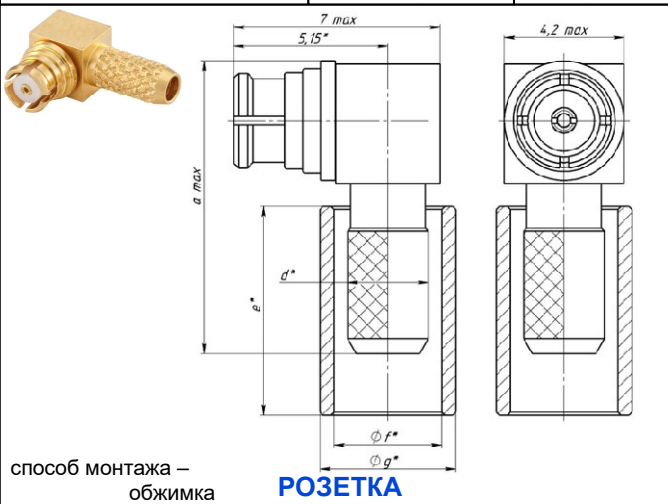
обозначение	марка кабеля	a	d*
CP-50-3-01-Р-П-1/М	RUC-SF047	6,7	1,25
CP-50-3-01-Р-П-2/М	PK 50-1,5-218	7,8	2,26

обозначение	марка кабеля	d*
CP-50-3-01-Р-У-1/М	RUC-SF047	1,27
CP-50-3-01-Р-У-2/М	PK 50-1,5-218	2,26



способ монтажа – обжимка

РОЗЕТКА

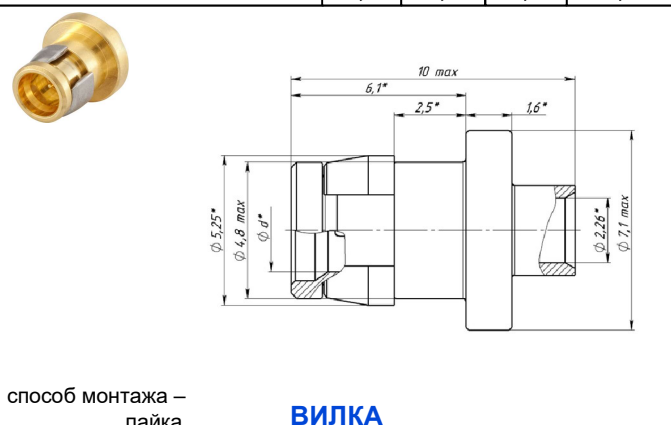


способ монтажа – обжимка

РОЗЕТКА

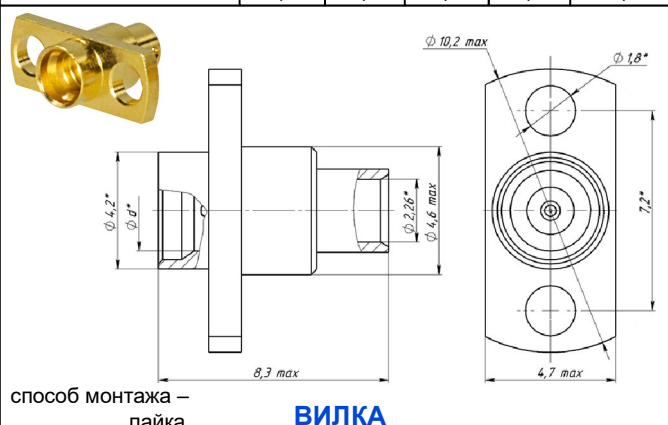
обозначение	d	e	f	g
CP-50-3-01-Р-П-4/М	2,7	7,0	3,6	4,55
CP-50-3-01-Р-П-6/М	2,7	7,0	3,2	3,9
CP-50-3-01-Р-П-8/М	1,8	7,0	2,4	3,8

обозначение	a	d	e	f	g
CP-50-3-01-Р-У-4/М	9,9	2,7	7,0	3,6	4,55
CP-50-3-01-Р-У-6/М	9,9	2,7	7,0	3,2	3,9
CP-50-3-01-Р-У-8/М	9,1	1,8	7,0	2,4	3,8



способ монтажа – пайка

ВИЛКА



способ монтажа – пайка

ВИЛКА

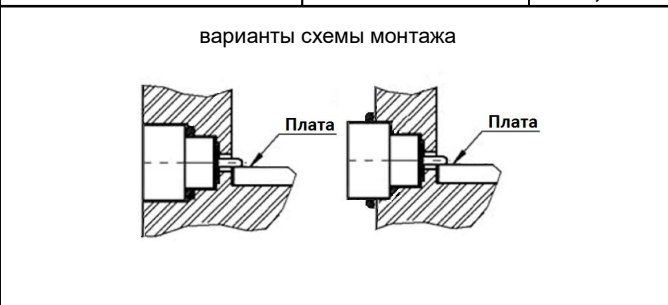
обозначение	марка кабеля	d*
CP-50-3-02-В-П-2-П/М	RUC-SF086	2,9
CP-50-3-02-В-П-2-О/М	RG-405	3,0
CP-50-3-02-В-П-2-С/М		3,12

обозначение	марка кабеля	d*
CP-50-3-02-В-П-2-П1/М	RUC-SF086	2,9
CP-50-3-02-В-П-2-О1/М	RG-405	3,0
CP-50-3-02-В-П-2-С1/М		3,12



способ монтажа - пайка

ВИЛКА ГЕРМЕТИЧНАЯ



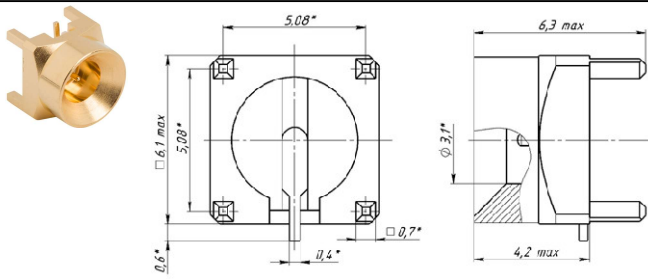
обозначение
CP-50-3-03-В-П-П/М

■ Серийные поставки

<p>ВИЛКА</p>		<p>ВИЛКА</p>	
обозначение		обозначение	
d*		d*	
CP-50-3-04-B-P-P/M	2,9	CP-50-3-04-B-U-P/M	2,9
CP-50-3-04-B-P-O/M	3,0	CP-50-3-04-B-U-O/M	3,0
CP-50-3-04-B-P-C/M	3,12	CP-50-3-04-B-U-C/M	3,12
<p>ВИЛКА</p>		<p>ВИЛКА</p>	
обозначение		обозначение	
d*		d*	
CP-50-3-05-B-P-P/M	2,9	CP-50-3-05-B-P-P1/M	2,9
CP-50-3-05-B-P-O/M	3,0	CP-50-3-05-B-P-O1/M	3,0
CP-50-3-05-B-P-C/M	3,12	CP-50-3-05-B-P-C1/M	3,12
<p>ВИЛКА</p>		<p>ВИЛКА</p>	
обозначение		обозначение	
d*		d*	
CP-50-3-06-B-P-O/M	3,0	CP-50-3-06-B-P-C1/M	
CP-50-3-06-B-P-C/M	3,12		
<p>ВИЛКА</p>		<p>ВИЛКА</p>	
обозначение		обозначение	
d*		d*	
CP-50-3-06-B-P-P2/M	2,9	CP-50-3-07-B-P-O/M	
CP-50-3-06-B-P-O2/M	3,0		
CP-50-3-02-B-P-C2/M	3,12		

СЦНК.430421.013ТУ

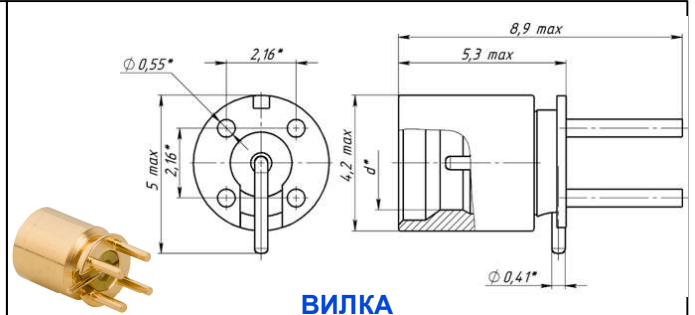
CP-50-3 аналог SMP



ВИЛКА

обозначение

CP-50-3-07-В-П-С/М



ВИЛКА

обозначение

CP-50-3-07-В-П-П1/М

CP-50-3-07-В-П-О1/М

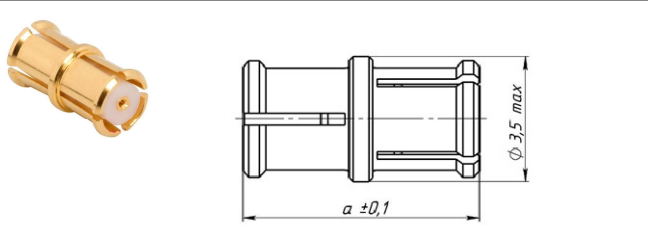
CP-50-3-07-В-П-С1/М

d*

2,9

3,0

3,12



ПЕРЕХОД

обозначение

a

CP-50-3-08-PP-П-1/М

6,45

CP-50-3-08-PP-П-2/М

6,96

CP-50-3-08-PP-П-3/М

7,39

CP-50-3-08-PP-П-4/М

9,00

CP-50-3-08-PP-П-5/М

9,30

CP-50-3-08-PP-П-6/М

9,90

CP-50-3-08-PP-П-7/М

13,19

CP-50-3-08-PP-П-8/М

14,50

CP-50-3-08-PP-П-9/М

22,40

CP-50-3-08-PP-П-10/М

16,74

Обозначение	Шифр аналога	Марка применяемого кабеля
CP-50-3-01-Р-П-1/М Розетка	SMP-FS-C06 19K101-270L5 19K107-270L5 R222 051 000	RUC-SF047 Ruconnectors
CP-50-3-01-Р-П-2/М Розетка	SMP-FS-C07 21_SMP-50-2-1/111_NE 19K101-271L5 19K107-271L5	PK 50-1,5-218 ДКЮГ.358800.023ТУ; PK 50-1,5-217 ДКЮГ.358800.023ТУ; PK 50-1,5-22 ТУ 16-505.804-82; RUC-SF086 Ruconnectors; RG-405;
CP-50-3-01-Р-У-1/М Розетка	SMP-FR-C06 19K202-270L5 19K207-271L5 R222 151 000	RUC-SF047 Ruconnectors
CP-50-3-01-Р-У-2/М Розетка	SMP-FR-C07 26_SMP-50-2-2/111_NE 19K202-271L5 19K207-271L5 R222 152 000	PK 50-1,5-218 ДКЮГ.358800.023ТУ; PK 50-1,5-217 ДКЮГ.358800.023ТУ; PK 50-1,5-22 ТУ 16-505.804-82; RUC-SF086 Ruconnectors; RG-405;
CP-50-3-01-Р-П-4/М Розетка	19K101-103L5	RD316; RG-316D; RUC-RD316 Ruconnectors;
CP-50-3-01-Р-П-6/М Розетка	19K101-102L5 SMP-FS-C08-1-R	PK 50-1,5-11 ГОСТ 11326.62; PK 50-1,5-12 ГОСТ 11326.63; PK 50-1,5-21 ГОСТ 11326.73-79; PK 50-1,5-23 ТУ 16.505.808; PK 50-1,5-213 ТУ16.K76-028-89; RG-174; LMR-100A; RG-188; RG-316; RUC-RG316 Ruconnectors;
CP-50-3-01-Р-П-8/М Розетка	19K102-101L5 SMP-FS-C19	PK 50-1-11 ГОСТ 11326.60-79; PK50-1-21 ГОСТ 11326.72-79; PK50-1-22 ГОСТ ТУ 16-505.215-82; RG-178 В/У; RG-196 А/У;
CP-50-3-01-Р-У-4/М Розетка	19K201-303L5 SMP-FR-C08-3-R	RD316; RG-316D; RUC-RD316 Ruconnectors;
CP-50-3-01-Р-У-6/М Розетка	19K201-302L5 SMP-FR-C08-1	PK 50-1,5-11 ГОСТ 11326.62; PK 50-1,5-12 ГОСТ 11326.63; PK 50-1,5-21 ГОСТ 11326.73-79; PK 50-1,5-23 ТУ 16.505.808; PK 50-1,5-213 ТУ16.K76-028-89; RG-174; LMR-100A; RG-188; RG-316; RUC-RG316 Ruconnectors;
CP-50-3-01-Р-У-8/М Розетка	19K202-301L5 SMP-FR-C19	PK 50-1-11 ГОСТ 11326.60-79; PK50-1-21 ГОСТ 11326.72-79; PK50-1-22 ГОСТ ТУ 16-505.215-82; RG-178 В/У; RG-196 А/У;
CP-50-3-02-В-П-2-П/М Вилка	R222 223 002	PK 50-1,5-218 ДКЮГ.358800.023ТУ; PK 50-1,5-217 ДКЮГ.358800.023ТУ; PK 50-1,5-22 ТУ 16-505.804-82; RUC-SF086 Ruconnectors; RG-405
CP-50-3-02-В-П-2-П1/М Вилка	R222 252 001	
CP-50-3-02-В-П-2-О/М Вилка	19S602-271L5 R222 223 302	
CP-50-3-02-В-П-2-О1/М Вилка	R222 252 301	
CP-50-3-02-В-П-2-С/М Вилка	R222 223 702	
CP-50-3-02-В-П-2-С1/М Вилка	R222 252 702	
CP-50-3-03-В-П-П/М Вилка	19S181-5H0E4 R222 645 020	
CP-50-3-04-В-П-П/М Вилка	SMP-MSFD-PCT	
CP-50-3-04-В-П-О/М Вилка	SMP-MSLD-PCT 19S102-400L5	
CP-50-3-04-В-П-С/М Вилка	SMP-MSSB-PCT	
CP-50-3-04-В-У-П/М Вилка	-	
CP-50-3-04-В-У-О/М Вилка	19S201-400L5	
CP-50-3-04-В-У-С/М Вилка	-	

СЦНК.430421.013ТУ

CP-50-3 аналог SMP

Обозначение	Шифр аналога	Марка применяемого кабеля
CP-50-3-05-B-П-П/М Вилка	302102	
CP-50-3-05-B-П-О/М Вилка	302114	
CP-50-3-05-B-П-С/М Вилка	302100	
CP-50-3-05-B-П-П1/М Вилка	-	
CP-50-3-05-B-П-О1/М Вилка	19S202-40ML5 SMP-MSLD-PCE-5	
CP-50-3-05-B-П-С1/М Вилка	19S242-40ML5	
CP-50-3-06-B-П-О/М Вилка	SMP-MSLD-PCS-T 19S10H-40ML5	
CP-50-3-06-B-П-С/М Вилка	SMP-MSSB-PCS 19S141-40ML5 19S14H-40ML5	
CP-50-3-06-B-П-С1/М Вилка	19S144-40ML5 SMP-MSCM-PCS11T	
CP-50-3-06-B-П-П2/М Вилка	R222 508 000	
CP-50-3-06-B-П-О2/М Вилка	R222 508 300 81_SMP-S50-0-L1/111_NE	
CP-50-3-06-B-П-С2/М Вилка	R222 508 700 81_SMP-S50-0-S1/111_NE	
CP-50-3-07-B-П-О/М Вилка	SMP-MSLD-PCT-10	
CP-50-3-07-B-П-С/М Вилка	SMP-MSCM-PCS-10	
CP-50-3-07-B-П-П1/М Вилка	R222 428 000	
CP-50-3-07-B-П-О1/М Вилка	R222 428 300	
CP-50-3-07-B-П-С1/М Вилка	R222 428 700	
CP-50-3-08-PP-П-1/М Переход	SMP-FSBA-645 R222 705 000 19K101-K00L5	
CP-50-3-08-PP-П-2/М Переход	SMP-FSBA-696 19K102-K00L5	
CP-50-3-08-PP-П-3/М Переход	SMP-FSBA-739	
CP-50-3-08-PP-П-4/М Переход	SMP-FSBA-090	
CP-50-3-08-PP-П-5/М Переход	SMP-FSBA-093	
CP-50-3-08-PP-П-6/М Переход	SMP-FSBA-990 19K109-K00L5	
CP-50-3-08-PP-П-7/М Переход	SMP-FSBA-131 R222 705 370	
CP-50-3-08-PP-П-8/М Переход	SMP-FSBA-145	
CP-50-3-08-PP-П-9/М Переход	SMP-FSBA-224 19K117-K00L5	
CP-50-3-08-PP-П-10/М Переход	19K104-K00L5	